

 SOLEJ

SOMOS
IMPORTADORES

fan
JASON 

VENTILADOR
C/REJILLA
FILTRO 

REJILLA con
FILTRO

TERMOSTATO
para VENTILADOR

ESCANEA &
COMPRA



ONLINE

VENDIDO por

 SOLEJ

NUEVO
CATÁLOGO 2024

CARACTERÍSTICAS PRINCIPALES DEL VENTILADOR

Los dispositivos eléctricos y electrónicos que trabajan dentro de un tablero eléctrico producen una gran cantidad de calor. Si dicho calor no es disipado correctamente, puede generar fallas afectando el rendimiento y la eficiencia de los equipos. Una forma de mantener climatizado el gabinete donde se encuentran es utilizando un ventilador para tableros eléctricos **JASON FAN**. Esto prolongará la vida útil de los dispositivos del sistema eléctrico.

GRADO DE PROTECCIÓN: | IP54

TEMPERATURA DE
OPERACIÓN

-20 hasta 65
GRADOS CENTÍGRADOS

RANGO DE
HUMEDAD

0% - 95%

COLOR | GRIS RAL7035

El sistema de ventilación de la serie FJK consta de rejilla, almohadilla de filtro y ventilador. Adicional a ello el marco está hecho de plástico ABS no inflamable y la resistencia al fuego cumple con la norma UL-94. El filtro es fabricado con fibra de Nylon y la rejilla de protección es de plástico no inflamable para mayor duración y eficiencia.

CUADRO de MEDIDAS

VENTILADOR C/ FILTRO & REJILLA

CÓDIGO	DESCRIPCIÓN	CAUDAL DE AIRE (M3/H)	VOLTAJE NOMINAL	FRECUENCIA	POTENCIA (W)
	VENTILADOR C/FILTRO Y REJILLA 116.5 x 116.5 MM	34/42	220 VAC	50/60 Hz	11/12
FJK6622PB230	VENTILADOR C/FILTRO Y REJILLA 148 x 148 MM	92/113	220 VAC	50/60 Hz	14/19
FJK6623PB230	VENTILADOR C/FILTRO Y REJILLA 204.5 x 204.5 MM	102/126	220 VAC	50/60 Hz	14/19
FJK6625PB230	VENTILADOR C/FILTRO Y REJILLA 255 x 225 MM	245/320	220 VAC	50/60 Hz	35/38
FJK6626PB230	VENTILADOR C/FILTRO Y REJILLA 324 x 324 MM	637/707	220 VAC	50/60 Hz	65/77

REJILLA DE VENTILADOR

CÓDIGO	DESCRIPCIÓN
JK6621	REJILLA C/FILTRO 116.5 X 116.5 MM
JK6622	REJILLA C/FILTRO 148.0 X 148.0 MM
JK6623	REJILLA C/FILTRO 204.5 X 204.5 MM
JK6625	REJILLA C/FILTRO 255.0 X 255.0 MM
JK6626	REJILLA C/FILTRO 324.0 X 324.0 MM

TERMOSTATOS

TERMOSTATO KTO 011

Contacto abridor/NC (**botón rojo**) para la regulación de aparatos de calefacción. El contacto se abrirá cuando sobrepase la temperatura.



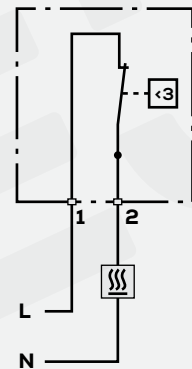
TERMOSTATO KTS 011

Contacto cerrador/NO (**botón azul**) para la regulación de ventiladores con filtro, intercambiador térmico o para conectar señales en caso de sobrepasar la temperatura. El contacto se cerrará cuando sobrepase la temperatura.

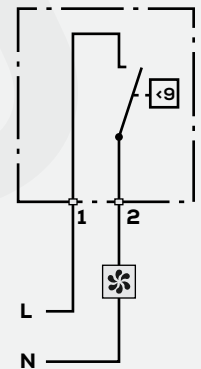
DATOS TÉCNICOS

DIAGRAMAS de CONEXIÓN

KTO 011
(CONTACTO ABRIDOR)

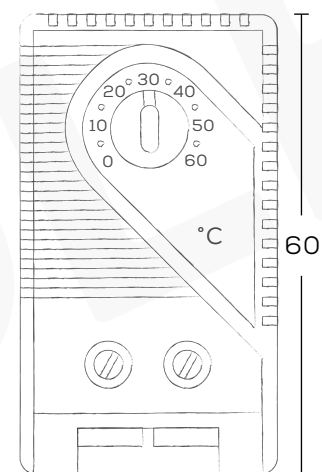
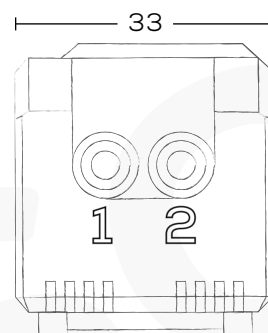
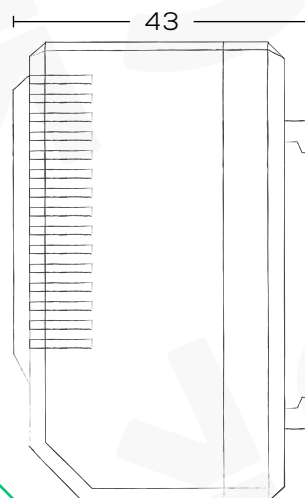


KTS 011
(CONTACTO CERRADOR)



HISTÉRESIS	7 K (± 4 K tolerancia)
SONDA	bimetal termostático
CLASE DE CONTACTO	contacto de escape
DURACIÓN DE VIDA	> 100.000 ciclos
POTENCIA DE CONEXIÓN MÁX.	AC 250 V, 10 (2) A / AC 120 V, 15 (2) A DC 30 W (DC 24 V a DC 72 V)
CORRIENTE DE CONEXIÓN MÁX.	AC 16 A para 10 segundos
CONEXIÓN	Borne de 2 polos, par de apriete 0,5 Nm máx.: cable rígido 2,5 mm ² (AWG 14) cable trenzado ¹ 1,5 mm ² (AWG 16)ento -45 a +80 °C (-49 a +176 °F)
FIJACIÓN	clip para carril de 35 mm DIN, EN 60715
DIMENSIONES	60 x 33 x 43 mm
PESO	aprox. 40 g
TEMP. SERVICIO/ALMACENAMIENTO	-45 a +80 °C (-49 a +176 °F)
GRADO DE PROTECCIÓN	IP20

MEDIDAS





**SOLUCIONES ELÉCTRICAS
JORDAN SAC**

RUC : 20602175422

✉ ventas@grupojordan.pe

🌐 www.solej.pe

☎ 981 347 283

📷 [importadorajordansac](https://www.instagram.com/importadorajordansac)

📺 [@importadora.jordan](https://www.tiktok.com/@importadora.jordan)

☎ 998 151 350

📘 [Importadora Jordan S.A.C](https://www.facebook.com/ImportadoraJordanS.A.C)

📺 [@importadorajordanperu](https://www.youtube.com/@importadorajordanperu)

TIENDAS:

- Av. Óscar R. Benavides 206 - Psje.A, Local 1132-1134 / Primer Piso-Cercado de Lima
- CC.Nicolini Psje. 8 PAB.Ai 17-19 / Av. Argentina 215 - Cercado de Lima

OFICINA CENTRAL:

- Av. Óscar R. Benavides 225 - Cercado de Lima