

SOMOS  
IMPORTADORES

**OLONGYI**

TERMINAL DE COMPRESIÓN OJAL

TERMINAL PIN ESTAÑADO

TERMINAL UNIÓN EMPALME



**NUEVO**  
CATÁLOGO 2024

CERTIFICADO por:  LISTED

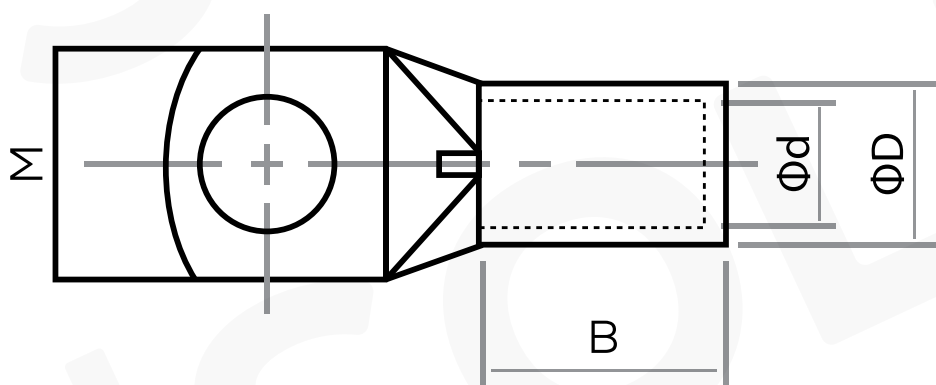
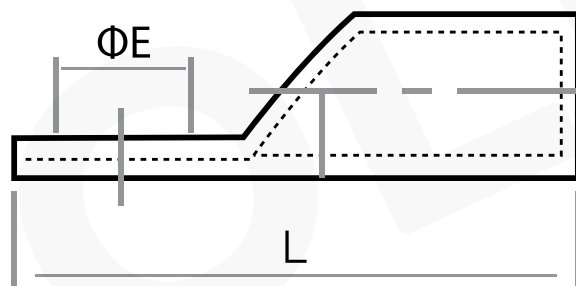
# TERMINAL DE COMPRESIÓN OJAL



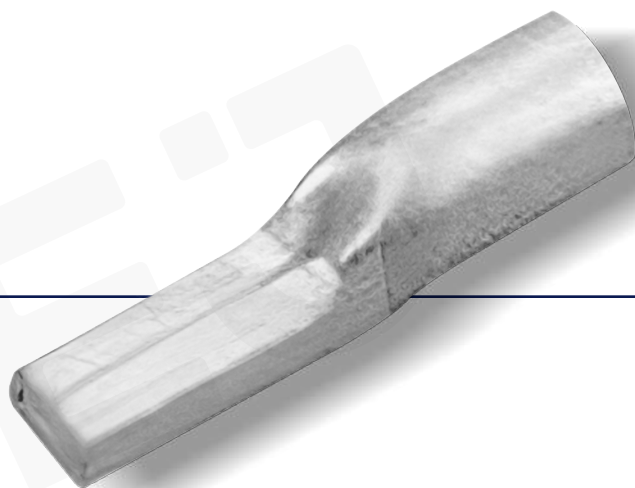
DESCRIPCIÓN	DIMENSIONES					
	E	D	d	W	B	L
T. ESTAÑADO DE COMPRESIÓN T4-5	5.3	4.5	3.1	8.7	9.5	21.5
T. ESTAÑADO DE COMPRESIÓN T4-6	6.4	4.5	3.1	10.3	9.5	23.5
T. ESTAÑADO DE COMPRESIÓN T6-5	5.3	5.2	3.8	10.3	10	26
T. ESTAÑADO DE COMPRESIÓN T6-6	6.4	5.2	3.8	10.3	10	26
T. ESTAÑADO DE COMPRESIÓN T6-8	8.3	5.2	3.8	13.9	10	29
T. ESTAÑADO DE COMPRESIÓN T6-10	10.5	5.2	3.8	13.9	10	29
T. ESTAÑADO DE COMPRESIÓN T10-6	6.4	6.5	4.7	11.9	11.5	27.5
T. ESTAÑADO DE COMPRESIÓN T10-8	8.3	6.5	4.7	13.5	11.5	30.5
T. ESTAÑADO DE COMPRESIÓN T10-10	10.5	6.5	4.7	15	11.5	30.5
T. ESTAÑADO DE COMPRESIÓN T10-12	13.2	6.5	4.7	17	11.5	34
T. ESTAÑADO DE COMPRESIÓN T16-6	6.4	7.4	5.6	12	12	27.5
T. ESTAÑADO DE COMPRESIÓN T16-8	8.3	7.4	5.6	13.5	12	31
T. ESTAÑADO DE COMPRESIÓN T16-10	10.5	7.4	5.6	16	12	32
T. ESTAÑADO DE COMPRESIÓN T16-12	13.2	7.4	5.6	17	12	37.5
T. ESTAÑADO DE COMPRESIÓN T25-6	6.4	9.1	7.1	14	13.5	34
T. ESTAÑADO DE COMPRESIÓN T25-8	8.3	9.1	7.1	14	13.5	34
T. ESTAÑADO DE COMPRESIÓN T25-10	10.5	9.1	7.1	16	13.5	37
T. ESTAÑADO DE COMPRESIÓN T25-12	13.2	9.1	7.1	18	13.5	40

DESCRIPCIÓN	DIMENSIONES					
	E	D	d	W	B	L
T. ESTAÑADO DE COMPRESIÓN <b>T35-6</b>	6.4	10.5	8.2	16	16	39
T. ESTAÑADO DE COMPRESIÓN <b>T35-8</b>	8.3	10.5	8.2	16	16	39
T. ESTAÑADO DE COMPRESIÓN <b>T35-10</b>	10.5	10.5	8.2	16	16	43
T. ESTAÑADO DE COMPRESIÓN <b>T35-12</b>	13.2	10.5	8.2	18	16	43
T. ESTAÑADO DE COMPRESIÓN <b>T50-6</b>	6.4	12	9.5	17.5	20	45
T. ESTAÑADO DE COMPRESIÓN <b>T50-8</b>	8.3	12	9.5	17.5	20	45
T. ESTAÑADO DE COMPRESIÓN <b>T50-10</b>	10.5	12	9.5	17.5	20	49
T. ESTAÑADO DE COMPRESIÓN <b>T50-12</b>	13.2	12	9.5	17.5	20	49
T. ESTAÑADO DE COMPRESIÓN <b>T50-14</b>	14.5	12	9.5	22	20	54
T. ESTAÑADO DE COMPRESIÓN <b>T50-16</b>	16.5	13.3	9.5	25	23	62
T. ESTAÑADO DE COMPRESIÓN <b>T70-8</b>	8.3	14.4	11.5	21	20	47.6
T. ESTAÑADO DE COMPRESIÓN <b>T70-10</b>	10.5	14.4	11.5	21	20	51.6
T. ESTAÑADO DE COMPRESIÓN <b>T70-12</b>	13.2	14.4	11.5	21	20	51.6
T. ESTAÑADO DE COMPRESIÓN <b>T70-16</b>	16.5	14.4	11.5	21	20	62.6
T. ESTAÑADO DE COMPRESIÓN <b>T95-8</b>	8.3	16.4	13.5	24	22	55.8
T. ESTAÑADO DE COMPRESIÓN <b>T95-10</b>	10.5	16.4	13.5	24	22	55.8
T. ESTAÑADO DE COMPRESIÓN <b>T95-12</b>	13.2	16.4	13.5	24	22	55.8
T. ESTAÑADO DE COMPRESIÓN <b>T95-16</b>	16.5	16.4	13.5	24	22	66.8
T. ESTAÑADO DE COMPRESIÓN <b>T120-10</b>	10.5	19.2	15.6	28	27	71.5
T. ESTAÑADO DE COMPRESIÓN <b>T120-12</b>	13.2	19.2	15.6	28	27	71.5
T. ESTAÑADO DE COMPRESIÓN <b>T120-14</b>	14.5	19.2	15.6	28	27	71.5
T. ESTAÑADO DE COMPRESIÓN <b>T150-10</b>	10.5	20.2	16.5	29.5	32	78
T. ESTAÑADO DE COMPRESIÓN <b>T150-12</b>	13.2	20.2	16.5	29.5	32	78

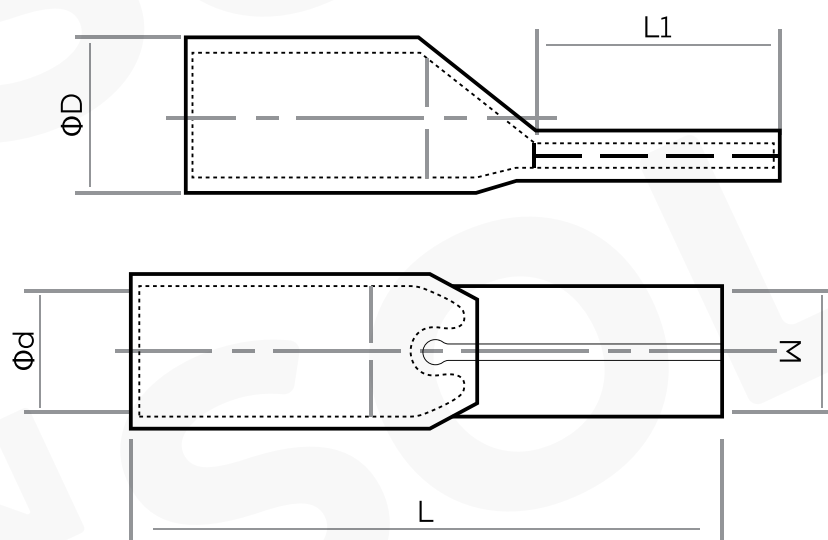
DESCRIPCIÓN	DIMENSIONES					
	E	D	d	W	B	L
T. ESTAÑADO DE COMPRESIÓN <b>T185-10</b>	10.5	22.7	18.4	33	34	84
T. ESTAÑADO DE COMPRESIÓN <b>T185-12</b>	13.2	22.7	18.4	33	34	84
T. ESTAÑADO DE COMPRESIÓN <b>T240-10</b>	10.5	25.5	21.2	37.5	37	90
T. ESTAÑADO DE COMPRESIÓN <b>T240-12</b>	13.2	25.5	21.2	37.5	37	90
T. ESTAÑADO DE COMPRESIÓN <b>T240-14</b>	14.5	25.5	21.2	37.5	37	90
T. ESTAÑADO DE COMPRESIÓN <b>T300-12</b>	13.2	27.7	23.4	40.8	40	96
T. ESTAÑADO DE COMPRESIÓN <b>T300-16</b>	16.5	27.7	23.4	40.8	40	96



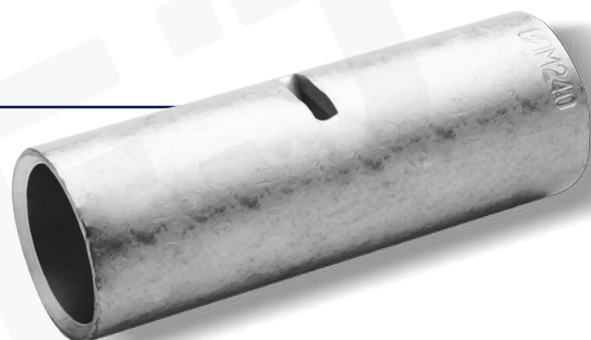
# TERMINAL PIN ESTAÑADO



DESCRIPCIÓN	DIMENSIONES				
	D	d	W	L	L1
TERMINAL PIN ESTAÑADO CP-10	6.8	4.7	5	25	12
TERMINAL PIN ESTAÑADO CP-16	7.8	5.6	6	31	15
TERMINAL PIN ESTAÑADO CP-25	9.4	7.1	7	34	18
TERMINAL PIN ESTAÑADO CP-35	11.3	8.7	9	42	18
TERMINAL PIN ESTAÑADO CP-50	12.6	9.8	10	46	21
TERMINAL PIN ESTAÑADO CP-70	X	X	X	X	X
TERMINAL PIN ESTAÑADO CP-95	X	X	X	X	X

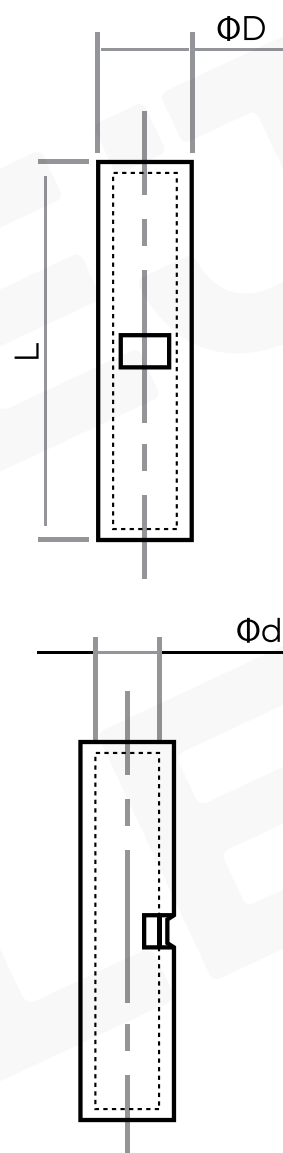


# TERMINAL UNIÓN EMPALME



- ⊙ MATERIAL
- ⊙ TERMINAL BODY: COPPER
- ⊙ PLATING: TIN

DESCRIPCIÓN	DIMENSIONES		
	D	d	L
TERMINAL UNIÓN EMPALME L4	4.5	3.1	20
TERMINAL UNIÓN EMPALME L6	5.2	3.8	20
TERMINAL UNIÓN EMPALME L10	5.9	4.5	20
TERMINAL UNIÓN EMPALME L16	6.8	5.4	40
TERMINAL UNIÓN EMPALME L25	8.4	6.8	45
TERMINAL UNIÓN EMPALME L35	10.2	8.2	45
TERMINAL UNIÓN EMPALME L50	11.9	9.5	45
TERMINAL UNIÓN EMPALME L70	14.1	11.2	50
TERMINAL UNIÓN EMPALME L95	16.7	13.5	50
TERMINAL UNIÓN EMPALME L120	18.6	15	55
TERMINAL UNIÓN EMPALME L150	20.4	16.5	60
TERMINAL UNIÓN EMPALME L185	22.6	18.5	65
TERMINAL UNIÓN EMPALME L240	25.5	21	80
TERMINAL UNIÓN EMPALME L300	28.8	23.5	85





**SOLUCIONES ELÉCTRICAS  
JORDAN SAC**

**RUC : 20602175422**

✉ [ventas@grupojordan.pe](mailto:ventas@grupojordan.pe)

🌐 [www.solej.pe](http://www.solej.pe)

☎ 981 347 283

📷 [importadorajordansac](https://www.instagram.com/importadorajordansac)

📺 [@importadora.jordan](https://www.tiktok.com/@importadora.jordan)

☎ 998 151 350

📺 [Importadora Jordan S.A.C](https://www.facebook.com/ImportadoraJordanS.A.C)

📺 [@importadorajordanperu](https://www.youtube.com/@importadorajordanperu)

## TIENDAS:

- Av. Óscar R. Benavides 206 - Psje.A, Local 1132-1134 / Primer Piso-Cercado de Lima
- CC.Nicolini Psje. 8 PAB.Ai 17-19 / Av. Argentina 215 - Cercado de Lima

## OFICINA CENTRAL:

- Av. Óscar R. Benavides 225 - Cercado de Lima