

TEMPORIZADOR ANÁLOGO CÍCLICO TF62A

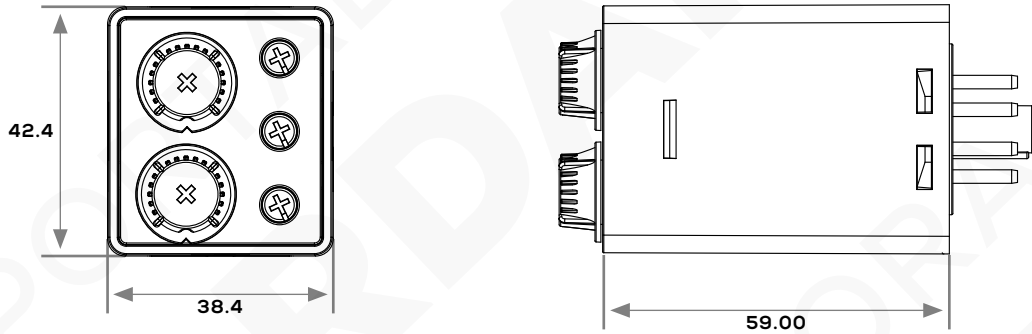
ESPECIFICACIÓN:

MODELO		TF62A
Tipo de temporizador		Temporizador analógico doble
Tensión de alimentación		24 - 240 V CA 50/60 Hz o 24 - 240 V c.c. uso dual
Voltaje permitido		±10 % del voltaje de la fuente de alimentación
Consumo de energía		•Máx. 4,1 VA (24 - 240 V CA 50/60 Hz) •Máx. 2 W (24 - 240 V CC)
Rango de tiempo de funcionamiento		0,1 segundos ~ 60 horas
Error de tiempo de funcionamiento		•Error de configuración: Máx. ±5 % ±0,05 seg •Error de repetición: Máx. ±0,3% •Error de voltaje: Máx. ±0,5 % •Error de temperatura: máx. ±2%
Hora de regreso		Máx. 100 ms
Método de conexión externa		enchufe de 8 pines
Salida de control	Modo de operación	A/B/C/D/E/F (seleccionado mediante el interruptor selector de modo de funcionamiento frontal)
	Composición de contacto	•SPDT instantáneo (1c) + Limite de tiempo SPDT (1c) •Limite de tiempo DPDT (2c) *Cambio automático de composición de contactos según el modo de operación
	Capacidad de contacto	• NO. (Carga resistiva de 250 V ca 3 A) • N.C. (Carga resistiva de 250 V ca 2 A)
Vida del relevo		• Vida mecánica: mín. 10 millones de ciclos • Vida eléctrica: mín. 20.000 ciclos (carga resistiva de 250 V CA 2 A)
Resistencia de aislamiento		Min. 100 MΩ (mega 500 V CC, en terminal conductor y metal sin carga que está expuesto)
Rigidez dieléctrica		2000 V CA 60 Hz durante 1 minuto (en el terminal conductor y en el metal sin carga que está expuesto)
Inmunidad al ruido		±2kV (entre los terminales de potencia, ancho de pulso = 1 us, ruido de onda cuadrada por simulador de ruido)
Resistencia a las vibraciones (durabilidad)		10 - 55 Hz (1 minuto) 0,75 mm doble amplitud 0,75 en cada dirección X, Y, Z durante 2 horas
Resistencia a los golpes (durabilidad)		300 m/s ² (30G) en cada dirección X, Y, Z 3 veces
Temperatura ambiente de funcionamiento		-10 ~ 55C° (sin condensación)
Accesorios		•Soporte de fijación •Soporte tipo empotrado BRACKET-M (48,0 X 59,0 mm)
Accesorios (se vende por separado)		•SOPORTE S (48,0 X 48,0 mm) soporte para ajustar el tamaño (tipo empotrado) •SOPORTE L (53,5 X 84,4 mm) soporte para ajustar el tamaño (tipo empotrado)
Peso		Aprox. 79 g (tipo de exposición)
Certificado		CE

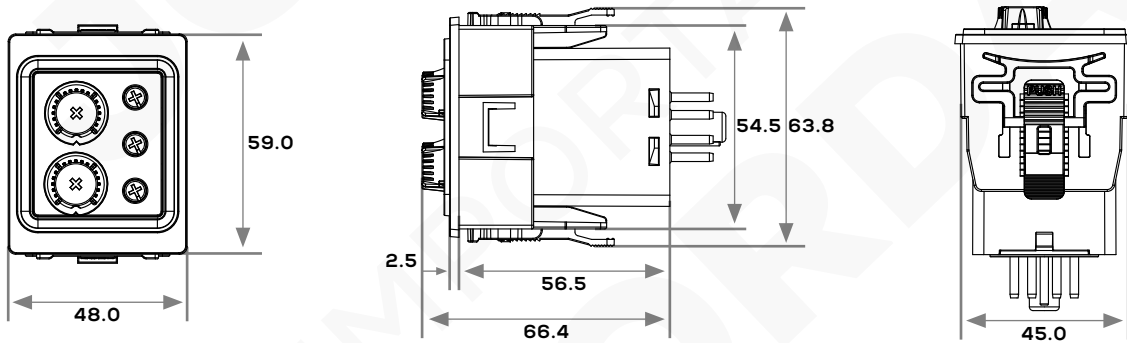
CÓDIGO DE SUFIJO:

MODELO	CÓDIGO				DESCRIPCIÓN	CONFIGURACIÓN DEL PRODUCTO
TF62A	<input type="checkbox"/>	<input type="checkbox"/>	<input type="checkbox"/>	<input type="checkbox"/>	Temporizador analógico doble 38,4(An) X 42,4(Al) X 59,0(Pr) mm	• TF62A-3N-A • TF62A-6N-A
Rango de horario	3				Tiempo máximo : 3seg / 3min / 3hora / 30seg / 30min / 30horas	
	6				Tiempo máximo : 6seg / 6min / 6hora / 60seg / 60min / 60horas	
Salida de control	N				Sin opción	
Voltaje de alimentación	A				24 - 240 V CA 50/60 Hz o 24 - 240 V c.c.	

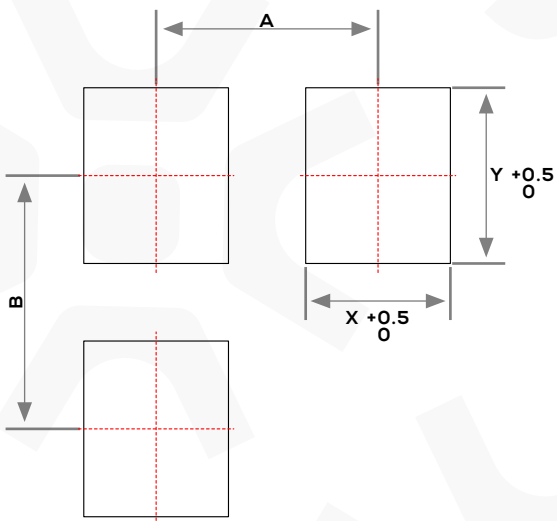
DIMENSIÓN Y RECORTE DEL PANEL:



TIPO DE DESCARGA:



RECORTE DEL PANEL:



SURTIDO	INDICACIÓN	S	M	L
Recorte del panel	X	45.5	45.5	51.0
	Y	45.5	55.0	63.0
	A	60.0	70.5	60.0
	B	60.0	80.0	86.0

CARACTERÍSTICAS:

- ◆ 38,4 (ancho) × 42,4 (alto) × 59,0 (profundidad) mm Tamaño compacto
- ◆ Fácil ajuste de la hora mediante el uso del dial
- ◆ Temporizador doble con tiempo de encendido/apagado configurado por separado
- ◆ Rango de tiempo múltiple: 18 Rango de tiempo múltiple
- ◆ Varias operaciones de salida: 6 modos de funcionamiento
- ◆ Seleccionar unidades de tiempo (seg, min, hora)
- ◆ Fácil mantenimiento mediante la instalación del soporte tipo montaje empotrado
- ◆ 24 - 240 V c.a. 50/60 Hz, 24 - 240 V CC uso dual

TF62A-3N-A



TF62A-6N-A

