

# CONMUTADORES de LINEA

El conmutador rotativo 1-0-2 está diseñado para realizar selección manual de circuitos y cambios de funcionamiento en sistemas eléctricos donde se requiere dirigir la energía hacia diferentes rutas o activar distintas funciones.

Su mecanismo de levas (cam switch) permite una conmutación precisa entre posiciones, garantizando transiciones limpias sin superposición de contactos.

Fabricado con un cuerpo termo resistente y contactos de aleación de alta conductividad, ofrece un desempeño confiable en tableros industriales, controles de maquinaria y aplicaciones de automatización donde se requiere flexibilidad operativa.

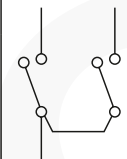
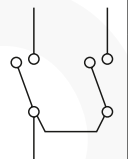
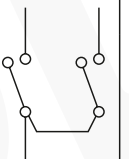

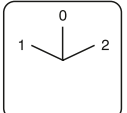
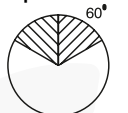
## USOS RECOMENDADOS:

- ✓ Selección entre dos equipos o cargas.
- ✓ Cambio de fuentes internas de control o señales.
- ✓ Selector de modos de operación.
- ✓ Desvío de circuito en paneles de prueba o mantenimiento.
- ✓ Control de funciones específicas dentro de un tablero.



## MODELOS DISPONIBLES

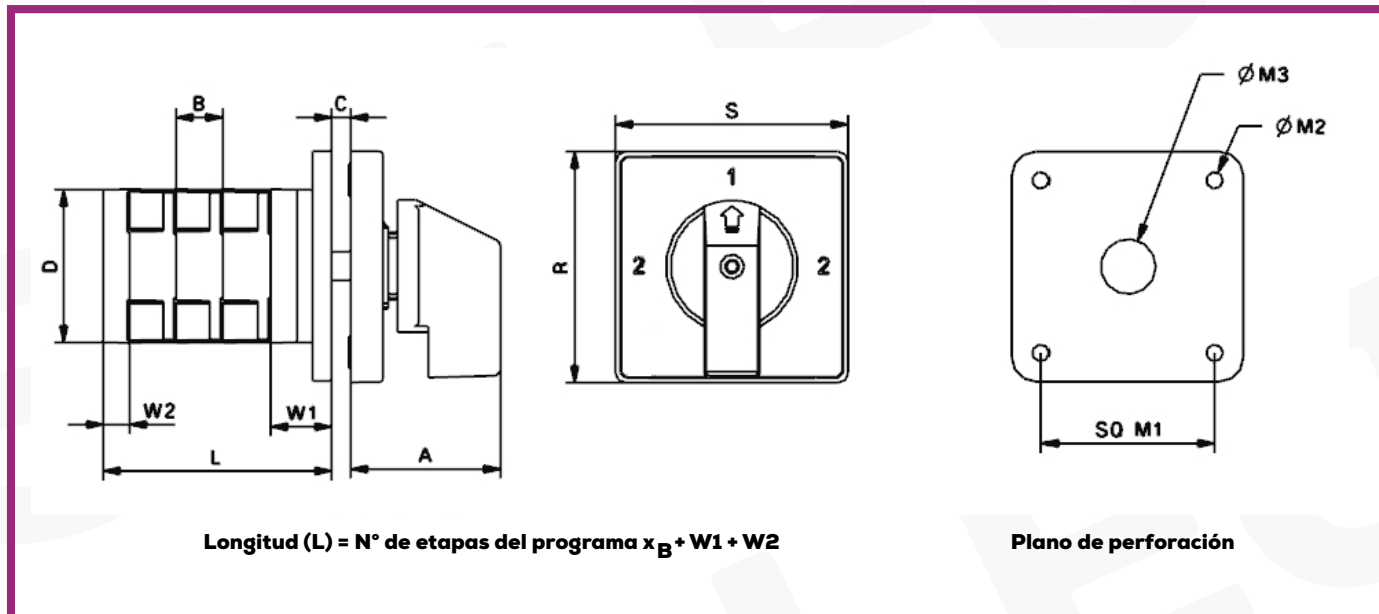
- Rishcam-160 **1 Polo: 16A (M-O-A).**
- Rishcam-160 **2 Polos: 16A, 25A, 32A, 40A, 63A, 100A.**
- Rishcam-160 **3 Polos: 16A, 25A, 32A, 40A, 63A, 100A, 200A.**
- Rishcam-160 **4 Polos: 16A, 25A, 32A, 40A, 63A, 100A, 200A.**

Diagrama de conexión									
Interruptor de conmutación - 60° con posición de apagado									
Terminales de salida		1A	2A	1B	2B	1C	2C	1D	2D
Placa frontal	Cuadrante de operación								
									
Terminales de entrada		LA	LA	LB	LB	LC	LC	LD	LD
Polos		1		2		3		4	
0									
1		X		X		X		X	
2			X		X		X		X

# Ficha Técnica

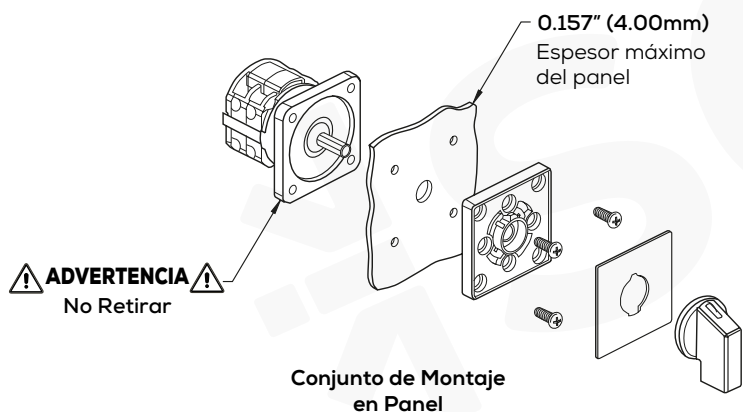
## Interruptor de Levas

### Detalles dimensionales de levas rotativos



Tipo	A	B	C <sub>(Max.)</sub>	D	M1	M2	M3	R	S	W1	W2
Interruptor de Levas Rish 6A	29	9.7	4	32	36	4	8	48	48	13	7
Interruptor de Levas Rish 10A	29	9.5	4	43	36	4	7	60	48	19	5
Interruptor de Levas Rish 16A	29	9.5	4	43	36	4	7	60	48	19	5
Interruptor de Levas Rish 20A	29	9.5	4	43	36	4	7	60	48	19	5
Interruptor de Levas Rish 25A	34	14.3	4	53	48	4	12	64	64	24	6.2
Interruptor de Levas Rish 32A	34	14.3	4	53	48	4	12	64	64	24	6.2
Interruptor de Levas Rish 40A	34	14.3	4	53	48	4	12	64	64	24	6.2
Interruptor de Levas Rish 63A	34	14.3	4	53	48	4	12	64	64	24	6.2
Interruptor de Levas Rish 100A	49	29	4	88	68	5.5	18	88	88	27	7
Interruptor de Levas Rish 200A	49	29	4	88	68	5.5	18	88	88	27	7

### Instalación



### Clasificaciones nominales en AC

Categoría	Aplicación Típica en CA
AC-1	Cargas no inductivas o ligeramente inductivas, y hornos de resistencia
AC-3	Motores de jaula de ardilla: arranque y desconexión de motores durante el funcionamiento
AC-15	Control de cargas electromagnéticas de corriente alterna (CA)
AC-21-A	Conmutación de cargas resistivas, incluyendo sobrecargas moderadas (conmutación frecuente)
AC-23-A	Conmutación de cargas de motor u otras cargas altamente inductivas (conmutación frecuente)

# Interruptor de Levas

## Datos Técnicos

Conformidad con las normas :		Condiciones de Operación :		Vida Útil del Interruptor:								
Europeas : IEC 60947-1 IEC 60947-3 IEC 60947-5  Indias : IS 13947-1/3/5		Frecuencia : 50/60 Hz Temperatura de Oper.: -25°C a 60°C Categoría de sobretensión : III Almacenamiento : -40°C to 80°C Altitud Máxima : 2000 m Grado de Protección: 50 Frontal		Vida Mecánica : 1 Lac (100 000) operaciones @ 300 Ciclos/horas Electrical Life : 10,000 operaciones @ 100% de carga nominal a 120 ciclos/horas Contacts : Tipo de doble ruptura AgNi Tipo de doble ruptura AgCdO								
Parámetro		Unid	6A	10A	16A	20A	25A	32A	40A	63A	100A	200A
Tensión de operación nominal (Ue)		V	440	440	690	690	690	690	690	690	690	690
Tensión de aislamiento nominal (Ui)		V	440	440	690	690	690	690	690	690	690	690
Corriente de operación nominal (Ie)		A	6	10	16	20	25	32	40	63	100	200
Corriente térmica en aire libre convencional(Ith)		A	6	10	16	20	25	32	40	63	100	200
Corriente nominal de corta duración (Icw)	(1s- Corr.)	A	72	120	192 *	240 *	300	384	480	756	1200	2400
Tensión nominal de impulso soportada (Uimp)		KV	4	4	4	4	6	6	6	6	6	6
Corriente de cortocircuito nominal del fusible		KA	3	3	5	5	10	10	10	10	15	25
Tamaño del fusible (Tipo gG /gM)		A	6	10	16	20	25	32	50	63	100	200
AC23A Trifásico	220-240V	KW	1.1	1.8	3	3.7	4.7	5.5	7.5	11	22	22
	380-440V	KW	1.8	3	5.5	7.5	7.5	11	15	18.5	37	37
	500V	KW	-	-	5.5	7.5	11	15	18.5	22	45	45
	660-690V	KW	-	-	5.5	7.5	11	15	18.5	22	45	45
AC23A Monofásico	110V	KW	0.25	0.37	0.55	0.75	1.5	2.2	2.2	3	-	-
	220-240V	KW	0.5	0.75	1.5	2.2	3	3.7	5.5	7.5	-	-
	380-440V	KW	0.75	1.1	2.2	3.7	5.5	7.5	7.5	11	-	-
AC3 Trifásico	220-240V	KW	1.1	1.5	3	3	4.7	5.5	7.5	11	22	22
	380-440V	KW	1.8	2.2	5.5	5.5	7.5	11	15	18.5	37	37
	500V	KW	-	-	5.5	5.5	11	15	18.5	22	45	45
	600-690V	KW	-	-	5.5	5.5	11	15	18.5	22	45	45
AC3 Monofásico	110V	KW	0.25	0.3	0.55	0.6	1.5	2.2	2.2	3	-	-
	220-240V	KW	0.5	0.55	1.5	2.2	3	3.7	5.5	7.5	-	-
	380-440V	KW	0.75	0.75	2.5	3	5.5	7.5	7.5	11	-	-
AC21A/AC1		A	6	10	16	20	25	32	40	63	100	200
AC15	220-240V	A	2	2.5	5	5	8	14	16	16	20	-
	380-440V	A	1	1.5	4	4	5	6	7	7	10	-
Sección transversal del terminal												
Simple / Múltiple (preparado con terminal)	Min	mm2	1	0.7	1.5	1.5	2.5	2.5	4	4	10	10
	Max	mm2	1.5	1.5	4	4	4	6	10	16	35	70
Hilo fino con casquillo (preparado con terminal)	Min	mm2	1	0.7	1	1	1.5	1.5	2.5	2.5	10	10
	Max	mm2	1.5	1.5	2.5	2.5	4	4	6	16	35	50
Tornillo del terminal		Metric	M3	M3	M3	M3	M4	M4	M4	M4	M10	M10
Par de apriete del terminal		Nm	0.8	0.8	0.8	0.8	1.2	1.2	1.2	1.2	2.5	2.5

\*Corriente nominal de corta duración (corriente de 0,5 s)