

TRANSFORMADOR de CORRIENTE SERIE XMER STANDAR

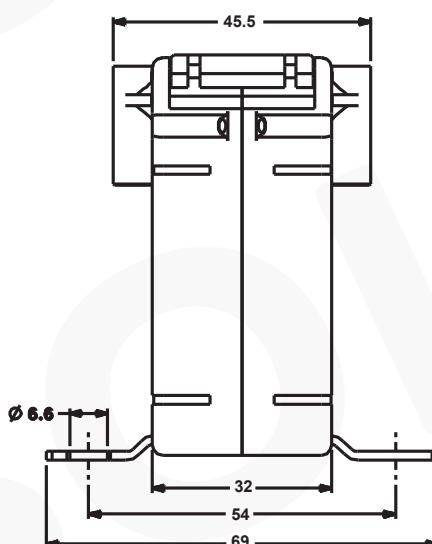
Los transformadores de corriente Rishabh están diseñados para ofrecer una medición precisa, segura y confiable en sistemas eléctricos industriales, comerciales y de automatización. Cuentan con certificación UL.

Fabricados con materiales de alta calidad, aseguran una excelente estabilidad térmica y mecánica, incluso en condiciones exigentes de operación. Su diseño compacto y versátil facilita la instalación en tableros, paneles de control o equipos de medición.

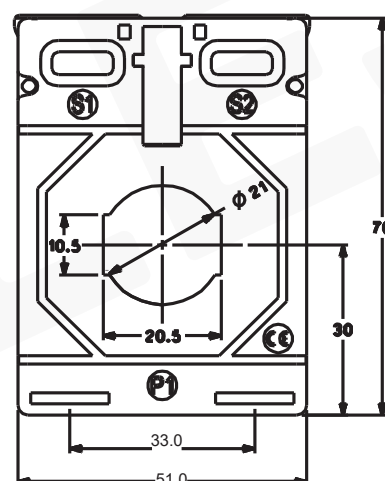
Disponibles en diferentes rangos y configuraciones, los transformadores Rishabh permiten una integración sencilla con instrumentos de monitoreo, protección y registro de energía, garantizando eficiencia y confiabilidad en cada aplicación.

MODELO XMER 50/21 (30)

MODELO	CORRIENTE PRIMARIA (A)	CORRIENTE SECUNDARIA (A)	POTENCIA NOMINAL (VA)	CLASE
XMER 50/5	50	5	1VA	1



RISH XMER 50/21 (30)



TRANSFORMADOR de CORRIENTE SERIE XMER STANDAR

El transformador de corriente Rishabh 50/30 (30) ha sido desarrollado para aplicaciones donde se requiere un equilibrio óptimo entre tamaño compacto y alta capacidad de medición.

Su diseño está pensado para instalaciones en barras o cables de sección media, permitiendo una integración sencilla en tableros de distribución, paneles de control y sistemas de monitoreo energético. Gracias a su ventana de 30 mm, ofrece compatibilidad con una amplia variedad de conductores, manteniendo una correcta alineación y minimizando pérdidas por dispersión magnética.

MODELO XMER 50/30 (30)

MODELO	CORRIENTE PRIMARIA (A)	CORRIENTE SECUNDARIA (A)	POTENCIA NOMINAL (VA)	CLASE
XMER 75/5	75	5	1VA	1
XMER 100/5	100	5	1VA	0.5
XMER 150/5	150	5	2.5VA	0.5
XMER 200/5	200	5	2.5VA	0.5
XMER 250/5	250	5	2.5VA	0.5
XMER 300/5	300	5	5VA	0.5

