

INTERRUPTORES ROTATIVOS

0-1

Los interruptores rotativos 0-1 están diseñados para proporcionar un seccionamiento seguro y confiable en sistemas eléctricos industriales y comerciales. Fabricados con materiales de alta resistencia y un mecanismo de conmutación preciso, garantizan una operación estable incluso en aplicaciones exigentes.

Su diseño compacto y ergonómico facilita la instalación en tableros, paneles de control y maquinaria, permitiendo un manejo intuitivo del circuito.

La rotación es de 60 grados.

Ofrecen una solución flexible para el aislamiento y control de cargas en una amplia variedad de equipos eléctricos.

USOS RECOMENDADOS:





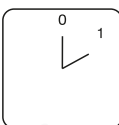
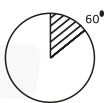
- ✓ Tableros eléctricos industriales.
- ✓ Arrancadores y control de motores.
- ✓ Maquinaria y equipos comerciales.
- ✓ Sistemas de automatización.
- ✓ Centros de carga y distribución.
- ✓ Aplicaciones de seguridad.



MODELOS DISPONIBLES

-Rishcam-160 **2 Polos: 16A, 25A, 32A.**

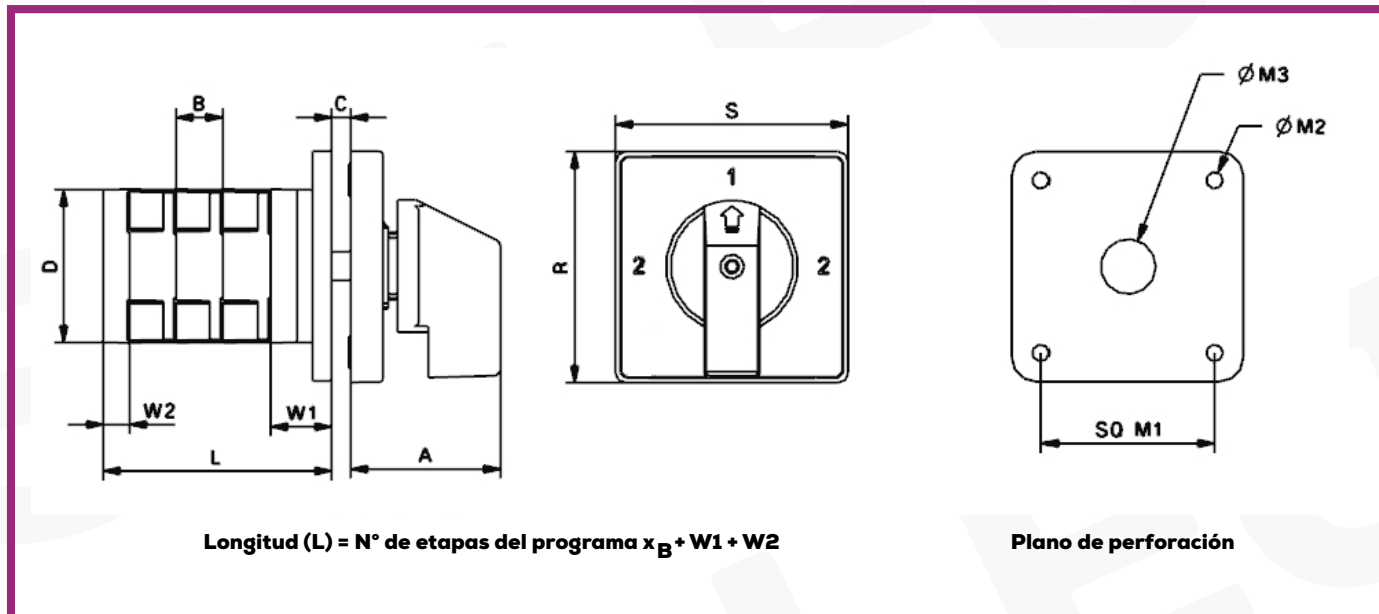
-Rishcam-160 **3 Polos: 16A, 25A, 32A, 40A, 63A, 100A.**

0-1 Interruptor (Rotación de 60 grados)					
Terminales		1A	1B	1C	1D
Placa frontal	Cuadrante de operación				
					
Terminales		LA	LB	LC	LD
Polos		1	2	3	4
0					
1		X	X	X	X

Ficha Técnica

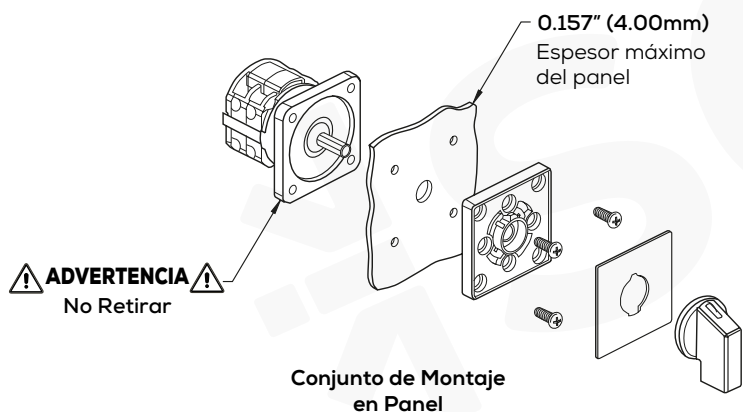
Interruptor de Levas

Detalles dimensionales de levas rotativos



Tipo	A	B	C _(Max.)	D	M1	M2	M3	R	S	W1	W2
Interruptor de Levas Rish 6A	29	9.7	4	32	36	4	8	48	48	13	7
Interruptor de Levas Rish 10A	29	9.5	4	43	36	4	7	60	48	19	5
Interruptor de Levas Rish 16A	29	9.5	4	43	36	4	7	60	48	19	5
Interruptor de Levas Rish 20A	29	9.5	4	43	36	4	7	60	48	19	5
Interruptor de Levas Rish 25A	34	14.3	4	53	48	4	12	64	64	24	6.2
Interruptor de Levas Rish 32A	34	14.3	4	53	48	4	12	64	64	24	6.2
Interruptor de Levas Rish 40A	34	14.3	4	53	48	4	12	64	64	24	6.2
Interruptor de Levas Rish 63A	34	14.3	4	53	48	4	12	64	64	24	6.2
Interruptor de Levas Rish 100A	49	29	4	88	68	5.5	18	88	88	27	7
Interruptor de Levas Rish 200A	49	29	4	88	68	5.5	18	88	88	27	7

Instalación



Clasificaciones nominales en AC

Categoría	Aplicación Típica en CA
AC-1	Cargas no inductivas o ligeramente inductivas, y hornos de resistencia
AC-3	Motores de jaula de ardilla: arranque y desconexión de motores durante el funcionamiento
AC-15	Control de cargas electromagnéticas de corriente alterna (CA)
AC-21-A	Conmutación de cargas resistivas, incluyendo sobrecargas moderadas (conmutación frecuente)
AC-23-A	Conmutación de cargas de motor u otras cargas altamente inductivas (conmutación frecuente)

Interruptor de Levas

Datos Técnicos

Conformidad con las normas :		Condiciones de Operación :		Vida Útil del Interruptor:								
Europeas : IEC 60947-1 IEC 60947-3 IEC 60947-5 Indias : IS 13947-1/3/5		Frecuencia : 50/60 Hz Temperatura de Oper.: -25°C a 60°C Categoría de sobretensión : III Almacenamiento : -40°C to 80°C Altitud Máxima : 2000 m Grado de Protección: 50 Frontal		Vida Mecánica : 1 Lac (100 000) operaciones @ 300 Ciclos/horas Electrical Life : 10,000 operaciones @ 100% de carga nominal a 120 ciclos/horas Contacts : Tipo de doble ruptura AgNi Tipo de doble ruptura AgCdO								
Parámetro		Unid	6A	10A	16A	20A	25A	32A	40A	63A	100A	200A
Tensión de operación nominal (Ue)		V	440	440	690	690	690	690	690	690	690	690
Tensión de aislamiento nominal (Ui)		V	440	440	690	690	690	690	690	690	690	690
Corriente de operación nominal (Ie)		A	6	10	16	20	25	32	40	63	100	200
Corriente térmica en aire libre convencional (Ith)		A	6	10	16	20	25	32	40	63	100	200
Corriente nominal de corta duración (Icw)	(1s- Corr.)	A	72	120	192 *	240 *	300	384	480	756	1200	2400
Tensión nominal de impulso soportada (Uimp)		KV	4	4	4	4	6	6	6	6	6	6
Corriente de cortocircuito nominal del fusible		KA	3	3	5	5	10	10	10	10	15	25
Tamaño del fusible (Tipo gG /gM)		A	6	10	16	20	25	32	50	63	100	200
AC23A Trifásico	220-240V	KW	1.1	1.8	3	3.7	4.7	5.5	7.5	11	22	22
	380-440V	KW	1.8	3	5.5	7.5	7.5	11	15	18.5	37	37
	500V	KW	-	-	5.5	7.5	11	15	18.5	22	45	45
	660-690V	KW	-	-	5.5	7.5	11	15	18.5	22	45	45
AC23A Monofásico	110V	KW	0.25	0.37	0.55	0.75	1.5	2.2	2.2	3	-	-
	220-240V	KW	0.5	0.75	1.5	2.2	3	3.7	5.5	7.5	-	-
	380-440V	KW	0.75	1.1	2.2	3.7	5.5	7.5	7.5	11	-	-
AC3 Trifásico	220-240V	KW	1.1	1.5	3	3	4.7	5.5	7.5	11	22	22
	380-440V	KW	1.8	2.2	5.5	5.5	7.5	11	15	18.5	37	37
	500V	KW	-	-	5.5	5.5	11	15	18.5	22	45	45
	600-690V	KW	-	-	5.5	5.5	11	15	18.5	22	45	45
AC3 Monofásico	110V	KW	0.25	0.3	0.55	0.6	1.5	2.2	2.2	3	-	-
	220-240V	KW	0.5	0.55	1.5	2.2	3	3.7	5.5	7.5	-	-
	380-440V	KW	0.75	0.75	2.5	3	5.5	7.5	7.5	11	-	-
AC21A/AC1		A	6	10	16	20	25	32	40	63	100	200
AC15	220-240V	A	2	2.5	5	5	8	14	16	16	20	-
	380-440V	A	1	1.5	4	4	5	6	7	7	10	-
Sección transversal del terminal												
Simple / Múltiple (preparado con terminal)	Min	mm2	1	0.7	1.5	1.5	2.5	2.5	4	4	10	10
	Max	mm2	1.5	1.5	4	4	4	6	10	16	35	70
Hilo fino con casquillo (preparado con terminal)	Min	mm2	1	0.7	1	1	1.5	1.5	2.5	2.5	10	10
	Max	mm2	1.5	1.5	2.5	2.5	4	4	6	16	35	50
Tornillo del terminal		Metric	M3	M3	M3	M3	M4	M4	M4	M4	M10	M10
Par de apriete del terminal		Nm	0.8	0.8	0.8	0.8	1.2	1.2	1.2	1.2	2.5	2.5

*Corriente nominal de corta duración (corriente de 0,5 s)